

# Клапан запорный К-1101-16 DN1,6; К-1101-16М DN1,6

## ПАСПОРТ ДЖЕТ 000 270 000 ПС



### 1 НАЗНАЧЕНИЕ

1.1 Клапан запорный К-1101-16 DN 1,6, К1101-16М DN 1,6 (далее клапан) предназначен для использования в качестве запорной арматуры при подводе к оборудованию кислорода, а также воздуха, азота, закиси азота, углекислого газа, а также вакуума.

1.2 Клапан эксплуатируется при установке в трубопроводные магистрали.

1.3 Вид климатического исполнения У2 и Т2 по ГОСТ 15050, но для работы в интервале температур окружающей среды от минус 50°С до плюс 50°С.

1.4 Пример условного обозначения клапана при заказе см. табл.1:

«Клапан запорный К-1101-16 ДЖЕТ 000 270 000»—Клапан запорный модели К-1101-16 проходной с конусным затвором, номинальный диаметр 1,6 мм, номинальное давление (PN) 16 кгс/см<sup>2</sup>, присоединение входное под развальцованную трубку диаметром 8 мм, выходное резьбовое G1/4.

«Клапан запорный К-1101-16 ДЖЕТ 000 270 000-03»—Клапан запорный модели К-1101-16 проходной с конусным затвором, номинальный диаметр 1,6 мм, номинальное давление (PN) 16 кгс/см<sup>2</sup>, присоединение входное под развальцованную трубку диаметром 8 мм, выходное ниппельное для рукава внутренним диаметром 6 или 9 мм.

Таблица1

Обозначение	Модель	Прим.	Рис.	Присоединит. размеры		пп. переходника см.табл.3		
				d	D	Входн.	Выходн.	
ДЖЕТ 000 270 000	К-1101-16 DN 1,6	P8-G1/4	1	8	M14x1	-	2	
-01		P8-M16x1,5		8		-	1	
-02		P10-M16x1,5		10	M16x1,5	-	1	
-03		P8-6/9	2	8	M14x1	-	5	
-04		P8-P8	3	8		-	4	
-05		P8-G1/4	4	8		-	-	
-06		P8-M14x1,5СК	1	8		-	10	
-07		P8-M16x1,5СК	1	8		-	9	
-20		К-1101-16М DN 1,6	P8-M16x1,5	5	8	G1/4-B	13	1
-21			P8-M16x1,5	6	8	M14x1	-	3
-22	M16x1,5СК-M16x1,5		5	-	M16x1,5	12	1	
-23	P8-P8		6	8	M14x1	-	13	
-24	P8-G1/4		6	8	M14x1	-	6	
-25	P8-M16x1,5СК		6	8	M14x1	-	12	
-26	P8-M16x1,5		5	8	G1/4-B	13	1	

\*по согласованию с заказчиком может выполняться резьба G1/4-B ГОСТ 6357

## 2 ТЕХНИЧЕСКАЯ ХАРАКТЕРИСТИКА

Таблица 2

Исполнение	ДЖЕТ 000 270 000		
	-00, -01, -02, -03, -04, -05, -06, -07	-20, -21, -22, -23, -24, -25	-026
Давление рабочее, наибольшее, МПа (кгс/см <sup>2</sup> )	1,6 (16)	0,63 (6,3)	-100..0 КПа (-1...0)
Диаметр номинальный, DN	1,6		
Наибольший расход газа, при давлении 1,6 МПа (м <sup>3</sup> /час)	10 <sup>+3</sup>	4 <sup>+3</sup>	-
Наработка на отказ средняя, циклов	3 000		
Назначенный ресурс для списания, циклов	10 000		
Назначенный срок службы для списания, лет	10,5		
Габаритные размеры, мм, не более	80x62x95	88x105x95	
Масса, кг, не более	0,25	0,35	

## 3 КОМПЛЕКТНОСТЬ

- 3.1 Клапан К1101-16 DN 1,6 /К-1101-16М DN 1,6 1 шт.  
 3.2 Паспорт ДЖЕТ 000 270 000 1 шт.  
 3.3 Возможные варианты монтажных переходников см. табл.3.  
 3.4 Присоединительная резьба D1 переходника к клапану G1/4 внутренняя с плоской прокладкой ДЖЕТ 000 300 016-02.

Таблица 3

пп	Обозначение переходника	Резьба выхода переходника d1	Тип выходного присоединения	Примечание
1	ДЖЕТ 000 270 003	M16x1,5	Плоская прокладка	-
2	ДЖЕТ 000 270 003-01	G1/4	Плоская прокладка	-
3	ДЖЕТ 000 270 003-02	M16x1,5	Плоская прокладка	установка манометра
4	ДЖЕТ 000 270 003-03	P8	Трубка 8 мм развальцовка	-
5	ДЖЕТ 000 270 003-04	6/9	Рукав Дуб или Ду9	-
6	ДЖЕТ 000 270 003-08	G1/4	Плоская прокладка	установка манометра
7	ДЖЕТ 000 270 003-09	M16x1,5	Сфероконическое	-
8	ДЖЕТ 000 270 003-10	M12x1,5	Плоская прокладка	установка манометра
9	ДЖЕТ 000 270 003-11	M16x1,5	Сфероконическое	-
10	ДЖЕТ 000 270 003-12	M14x1,5	Сфероконическое	-
11	ДЖЕТ 000 270 003-13	M14x1,5	Сфероконическое	установка манометра
12	ДЖЕТ 000 270 003-14	M16x1,5	Сфероконическое	установка манометра
13	ДЖЕТ 000 270 013	M14x1	Трубка 8 мм развальцовка	установка манометра
14	ДЖЕТ 000 270 013	M14x1	Трубка 8 мм развальцовка	установка вакуумметра

## 4 УСТРОЙСТВО

- 4.1 Устройство и внешний вид клапанов см. рис.1, 2, 3, 4, 5, 6.  
 4.2 Детали клапана выполнены из коррозионностойких материалов.  
 4.3 Для удобства крепления вентиля имеется фланец.

## 5 ЭКСПЛУАТАЦИЯ

- 5.1 Клапан закрывать усилием руки. Не допускается приложение чрезмерных усилий при закрытии и открытии клапана.  
 5.2 В процессе эксплуатации клапана не допускается воздействия на него механических нагрузок, приводящих к повреждению деталей клапана.  
 5.3 Маркировка на клапане обозначает:  
 на лицевой стороне:  
 PN16 -номинальное давление, кгс/см<sup>2</sup>,  
 —▶ -направление подачи рабочей среды,  
 на обратной стороне:  
 D 1,6 -номинальный диаметр, мм  
 ЛС - материал корпуса (латунь),  
 на фланце:  
 К-1101-16/К1101-16М-производственная система кодирования,  
 ЖЕТ-товарный знак предприятия

5.4 Показатели надежности вентиля должны соответствовать указанным в таблице 3 значениям.

Таблица 3

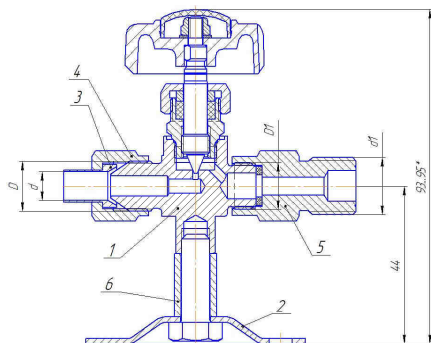
Наименование показателя	Значение показателя
Наработка на отказ, циклов	3 000
Установленный ресурс для списания, циклов	10 000
Срок службы между техническим обслуживанием, год	1
Срок службы, лет	7

Критерии отказа:

- не герметичность уплотнения штока;
- не герметичность пары “седло-клапан”;

Критерий списания:

- износ или разрушение корпуса клапана и штуцеров.



- 1- клапан
- 2- фланец
- 3- ниппель
- 4- гайка
- 5- переходник
- 6- втулка

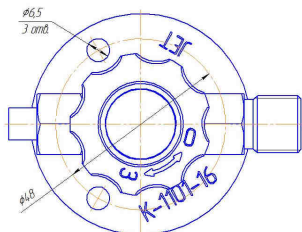


Рис.1 Клапан К-1101-16 DN 1,6 P8-G1/4

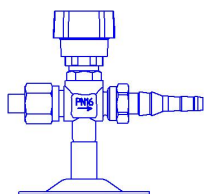


Рис.2 Клапан К-1101-16 DN 1,6 P8-6/9

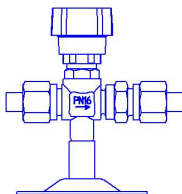


Рис.3 Клапан К-1101-16 DN 1,6 P8-P8

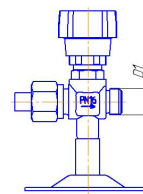


Рис.4 Клапан К-1101-16 DN 1,6 P8-G1/4

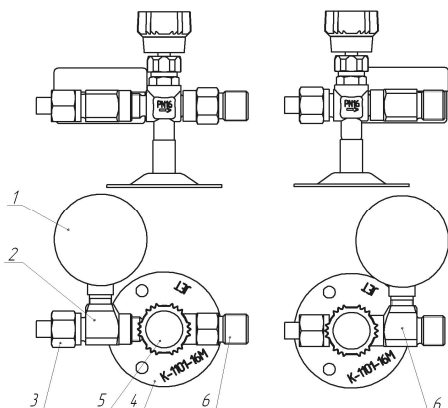


Рис.5 Клапан К-1101-16M DN 1,6 с манометром на входном штуцере

- 1-манометр
- 2-переходник входной
- 3-ниппель с гайкой
- 4-фланец
- 5-клапан
- 6-переходник выходной

Рис.6 Клапан К-1101-16M DN 1,6 с манометром на выходном штуцере

## **6 ТРЕБОВАНИЕ БЕЗОПАСНОСТИ**

6.1 При эксплуатации клапана необходимо соблюдать:

-ФНП "Правила безопасности сетей газораспределения и газопотребления"

-ФНП «Правила промышленной безопасности опасных производственных объектов, на которых используется оборудование, работающее под избыточным давлением»

- Правила противопожарного режима в РФ;

- Требования ГОСТ 12.2.003-91 и ГОСТ 12.2.063-81.

6.2 Присоединительные элементы выходного штуцера должны быть чистыми и не иметь никаких повреждений, следов масла и жиров.

6.3. Запрещается установка клапана на участках магистралей с давлением рабочей среды большим, чем указанное для данного типа клапана номинальное давление.

6.4 Запрещается без согласования с предприятием-изготовителем разборка и ремонт клапана.

### **6.5 Категорически запрещается:**

**-подтягивать детали клапана, установленного в магистраль;**

**-применять ключи при закрытии клапана.**

## **7 ТРАНСПОРТИРОВАНИЕ И ХРАНЕНИЕ**

7.1 Клапан транспортируется любым видом транспорта.

7.2 При транспортировании необходимо соблюдать правила перевозки грузов, действующие на транспорте данного вида.

7.3 Транспортирование и хранение для районов с умеренным и холодным климатом должно соответствовать группе условий 2 (С) по ГОСТ 15150-69. Для клапанов, упакованных в ящики из гофрокартона, транспортирование и хранение — по группе условий 5 (ОЖ4) ГОСТ 15150-69.

## **8 ПОРЯДОК ПРЕДЪЯВЛЕНИЯ РЕКЛАМАЦИЙ**

8.1 Претензии принимаются только при наличии паспорта на изделие и акта о забраковании произвольной формы, составленном при участии представителя предприятия и ответственного за эксплуатацию. В акте должны быть указаны: обозначение изделия, дата продажи, дата обнаружения дефекта, а также обстоятельства, при которых обнаружен дефект и его внешнее проявление. При несоблюдении указанного порядка рекламация не рассматривается.

8.2 Ущерб не возмещается в случае потери или умышленной поломки изделия.

8.3 *При использовании товара не по назначению, а также при эксплуатации его с нарушениями требований руководства по эксплуатации, внесении каких-либо изменений без согласования с предприятием-изготовителем, производитель рекламаций не принимает и претензии не рассматривает.*

## **9 СВЕДЕНИЯ О ПРИЕМКЕ**

9.1 Клапан модель К-1101-16 DN 1,6 / К-1101-16М DN 1,6 ДЖЕТ 000 270 000 \_\_\_\_\_  
изготовлен, обезжирен и испытан согласно ТУ 3712-008-54455145-2016, признан годными для эксплуатации.

9.2 Резьба клапана смазана кислородостойкой смазкой ВНИИНП-283 по ОСТ 38-01-196-80.

**Применение другой смазки категорически запрещается!**

9.3 Отметка о приёмке: \_\_\_\_\_

9.4 Дата выпуска: \_\_\_\_\_

## **10 ГАРАНТИИ ПРОИЗВОДИТЕЛЯ**

10.1 Изготовитель гарантирует соответствие клапана требованиям технических условий при соблюдении условий транспортирования, хранения, монтажа и эксплуатации.

10.2 Изготовитель гарантирует нормальную работу клапана в течение 12 месяцев со дня продажи, но не более 18 месяцев с даты изготовления.

## **11. СВЕДЕНИЯ О СЕРТИФИКАЦИИ**

Декларация о соответствии ЕАЭС N RU Д-RU.РА01.В.98588/21 от 01.06.2021

Срок действия до 01.06.2026 г включительно.

**Изготовитель: ООО «СваркаДжет»**  
426039, УР, г. Ижевск, ул. Воткинское шоссе, 298  
Телефоны: (3412) 601-535, 601-526, 601-527  
E-mail: [jet@svarkajet.ru](mailto:jet@svarkajet.ru)  
<http://www.promjet.ru>